

VISTA FRONTAL VIVIENDA TIPO

INDICE	
1	PORTADA
2	PLANTA DE CONJUNTO - RAMONA CASTRO TEJADA
3	PLANTA DE CONJUNTO - JULIA ALTAGRACIA QUEZADA
4	PLANTA DE CONJUNTO - LETICIA VALENTINA MARTÍNEZ
5	PLANTA AMUEBLADA VIVIENDA TIPO DE 2 HABITACIONES
6	ELEVACIONES Y SECCIONES
7	PLANTA DIMENSIONADA
8	PLANTA ESTRUCTURAL
9	PLANTA ELÉCTRICA
10	PLANTA INSTALACIONES SANITARIAS



**FONPER**

calle Gustavo M. Ricart esq. Agustín Lara, Ens. Serralles  
Santo Domingo, República Dominicana.

**DIRECCION DE PROYECTOS  
DE CONSTRUCCION Y EDIFICACIONES**

PROYECTO <b>VIVIENDA ECONÓMICA DOS DORMITORIOS</b>	1	10
	NOMBRE DE HOJA	
ESCALA <b>INDICADA</b>	<b>PORTADA</b>	

DISEÑO ARQUITECTONICO:	ARQ. FRANCISCO MARTINEZ	CODIA:
CALCULO ESTRUCTURAL: <td>ING. OLIVER SORIANO</td> <td>CODIA:</td>	ING. OLIVER SORIANO	CODIA:
DISEÑO ELECTRICO: <td>ING. JOSE FILMONT</td> <td>CODIA:</td>	ING. JOSE FILMONT	CODIA:
DISEÑO SANITARIO: <td>ARQ. FRANCISCO MARTINEZ</td> <td>CODIA:</td>	ARQ. FRANCISCO MARTINEZ	CODIA:
ESTUDIO GEOTECNICO: <td></td> <td>CODIA:</td>		CODIA:
DISEÑO DE PAISAJE: <td></td> <td>CODIA:</td>		CODIA:
DIBUJO: <td>ARQ. MARIANO RODRIGUEZ</td> <td>CODIA:</td>	ARQ. MARIANO RODRIGUEZ	CODIA:

**ENERO 2020**

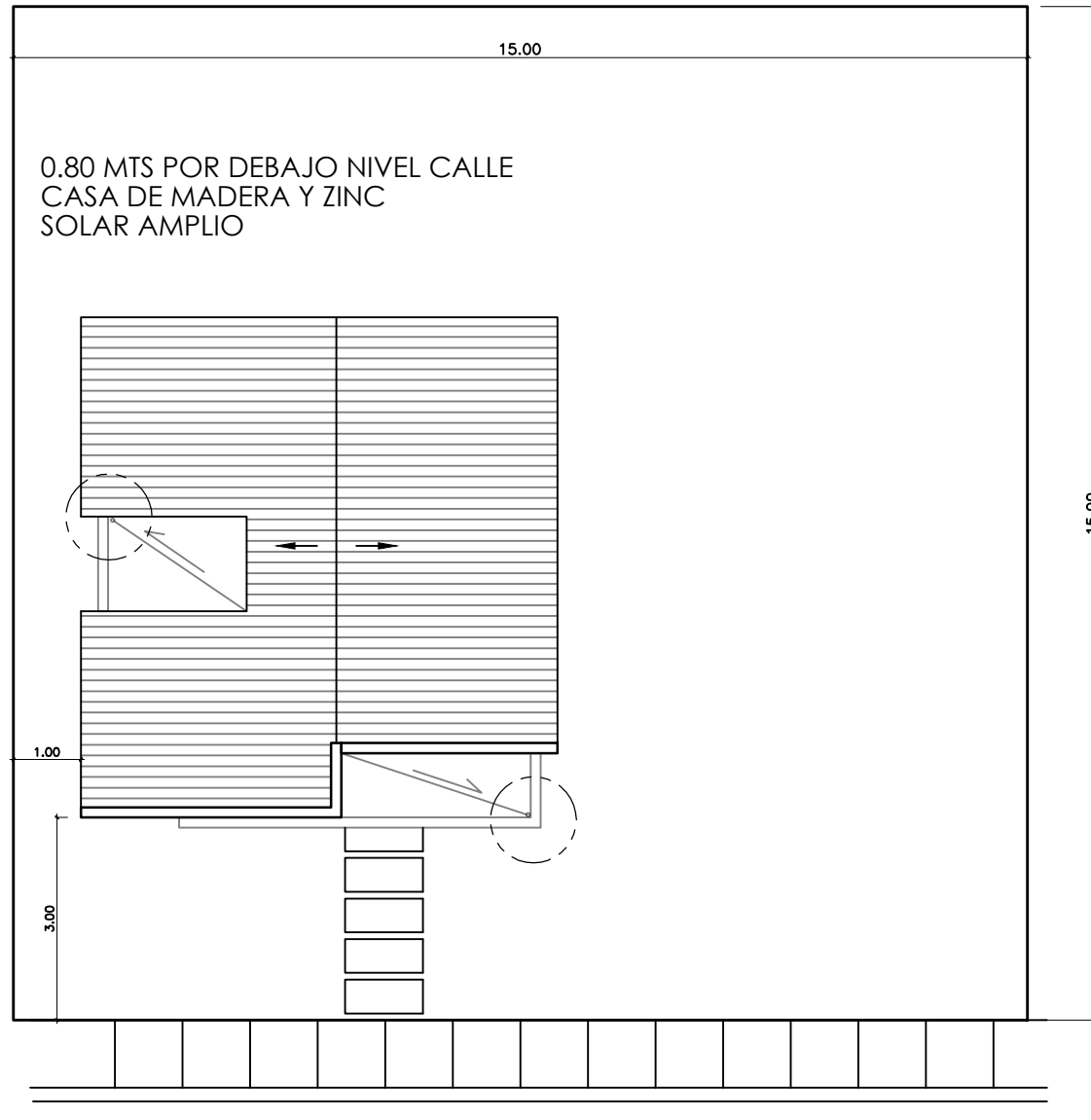
FECHA

**ARQ. HENRY TAVAREZ**  
FIRMA APROBATORIA

SELLO INSTITUCION

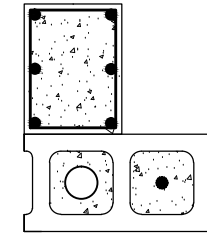
# BENEFICIARIA RAMONA CASTRO TEJADA

VIVIENDA ECONOMICA 2 DORMITORIOS  
 AREA DE CONSTRUCCION = 48.40 m<sup>2</sup>

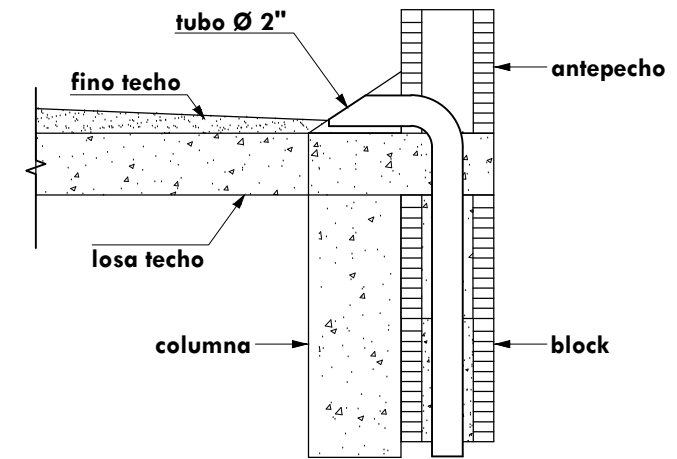


**CAMINO**

VIVIENDA ECONOMICA [DOS DORMITORIOS]  
 PLANTA DE CONJUNTO [TECHO DE ZINC]  
 1:50



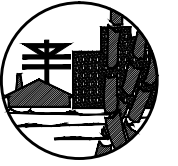
**DESAGÜE TECHO PLANTA**



**DESAGÜE SECCION A--A'**

**ESPECIFICACIONES DE TERMINACION:**

- 1-PISOS GENERAL.....PISO PULIDO DE CEMENTO Y ARENA
- 2-PARED FRONTAL.....PAÑETE LISO
- 3-PAREDES GENERAL.....BLOCKS VIOLINADO
- 4-PAREDES DE BAÑOS Y COCINA.....PAÑETE LISO Y CERAMICA
- 5-TECHOS.....ZINC



**FONPER**

calle Gustavo M. Ricart esq. Agustín Lara, Esq. Serralles  
 Santo Domingo, República Dominicana.

DIRECCION DE PROYECTOS  
 DE CONSTRUCCION Y EDIFICACIONES

PROYECTO	VIVIENDA ECONOMICA DOS DORMITORIOS	2	10
NOMBRE DE HOJA	PLANTA DE CONJUNTO		
ESCALA	RAMONA CASTRO TEJADA		
INDICADA			

DISEÑO ARQUITECTONICO:	ARQ. FRANCISCO MARTINEZ	CODIA:	
CALCULO ESTRUCTURAL:	ING. OLIVER SORIANO	CODIA:	
DISEÑO ELECTRICO:	ING. JOSE FILMONT	CODIA:	
DISEÑO SANITARIO:	ARQ. FRANCISCO MARTINEZ	CODIA:	
ESTUDIO GEOTECNICO:		CODIA:	
DISEÑO DE PAISAJE:	ARQ. MARIANO RODRIGUEZ	CODIA:	
DIBUJO:		CODIA:	

**ENERO 2020**

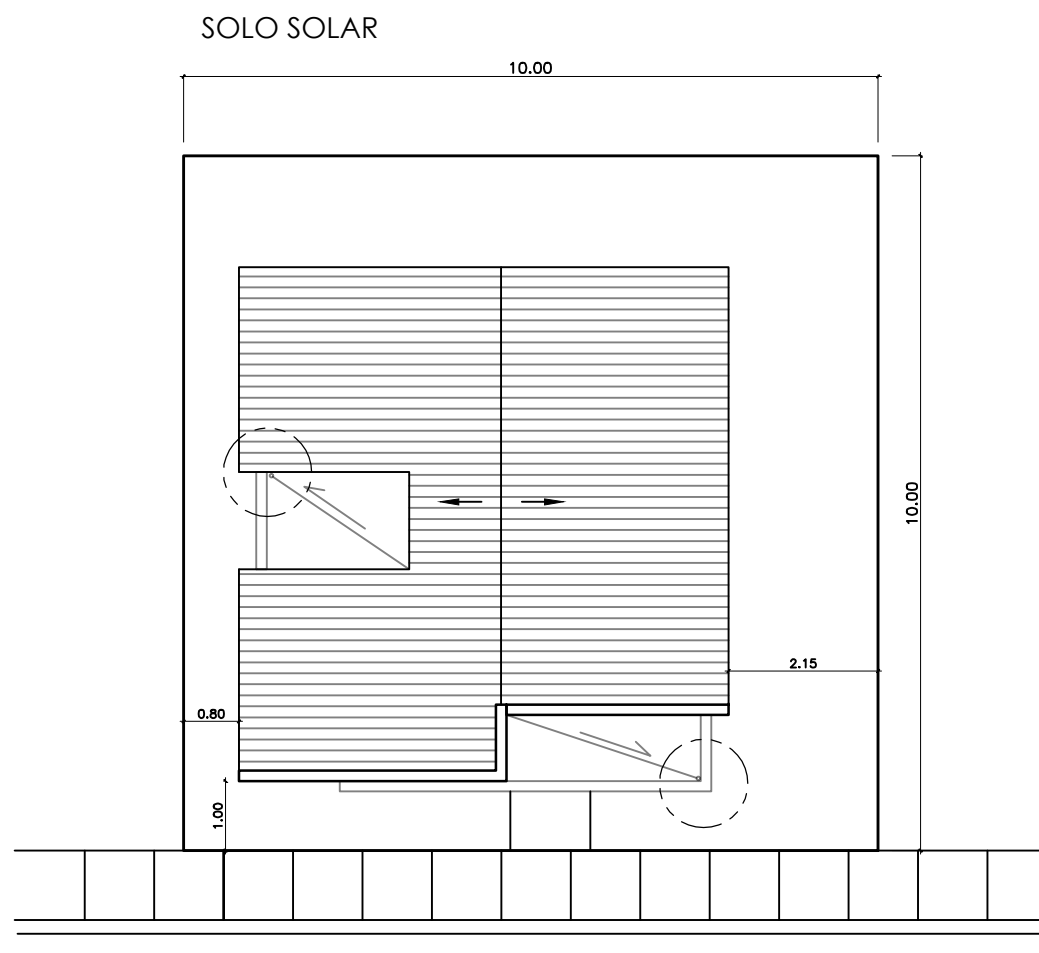
FECHA

**ARQ. HENRY TAVAREZ**  
 FIRMA APROBATORIA

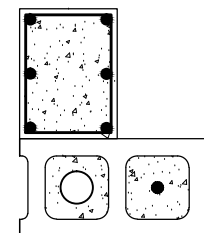
SELLO INSTITUCION

# BENEFICIARIA JULIA ALTAGRACIA QUEZADA NUÑEZ

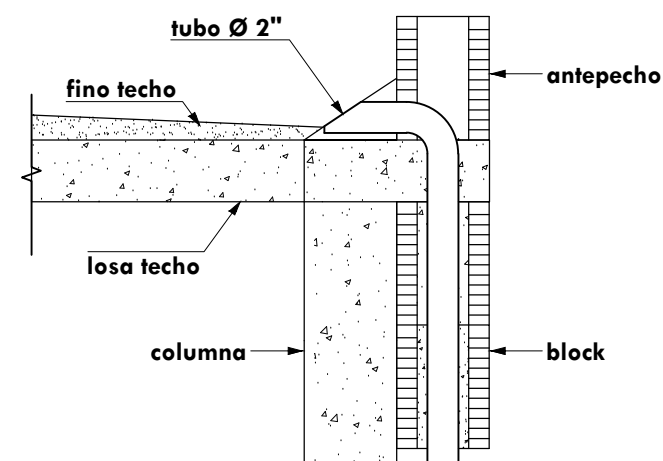
VIVIENDA ECONOMICA 2 DORMITORIOS  
 AREA DE CONSTRUCCION = 48.40 m<sup>2</sup>



VIVIENDA ECONOMICA [DOS DORMITORIOS]  
 PLANTA DE CONJUNTO [TECHO DE ZINC]  
 1:50



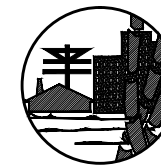
DESAGÜE TECHO PLANTA



DESAGÜE SECCION A--A'

ESPECIFICACIONES DE TERMINACION:

- 1-PISOS GENERAL.....PISO PULIDO DE CEMENTO Y ARENA
- 2-PARED FRONTAL.....PAÑETE LISO
- 3-PAREDES GENERAL.....BLOCKS VIOLINADO
- 4-PAREDES DE BAÑOS Y COCINA.....PAÑETE LISO Y CERAMICA
- 5-TECHOS.....ZINC



**FONPER**

calle Gustavo M. Ricart esq. Agustín Lara, Ens Serralles  
 Santo Domingo, República Dominicana.

**DIRECCION DE PROYECTOS  
 DE CONSTRUCCION Y EDIFICACIONES**

PROYECTO <b>VIVIENDA ECONOMICA DOS DORMITORIOS</b>	NOMBRE DE HOJA <b>3</b>	NOMBRE DE CONJUNTO <b>10</b>
ESCALA <b>INDICADA</b>		

DISEÑO ARQUITECTONICO:	ARQ. FRANCISCO MARTINEZ	CODIA:
CALCULO ESTRUCTURAL:	ING. OLIVER SORIANO	CODIA:
DISEÑO ELECTRICO:	ING. JOSE FILMONT	CODIA:
DISEÑO SANITARIO:	ARQ. FRANCISCO MARTINEZ	CODIA:
ESTUDIO GEOTECNICO:		CODIA:
DISEÑO DE PAISAJE:	ARQ. MARIANO RODRIGUEZ	CODIA:
DIBUJO:		CODIA:

**ENERO 2020**

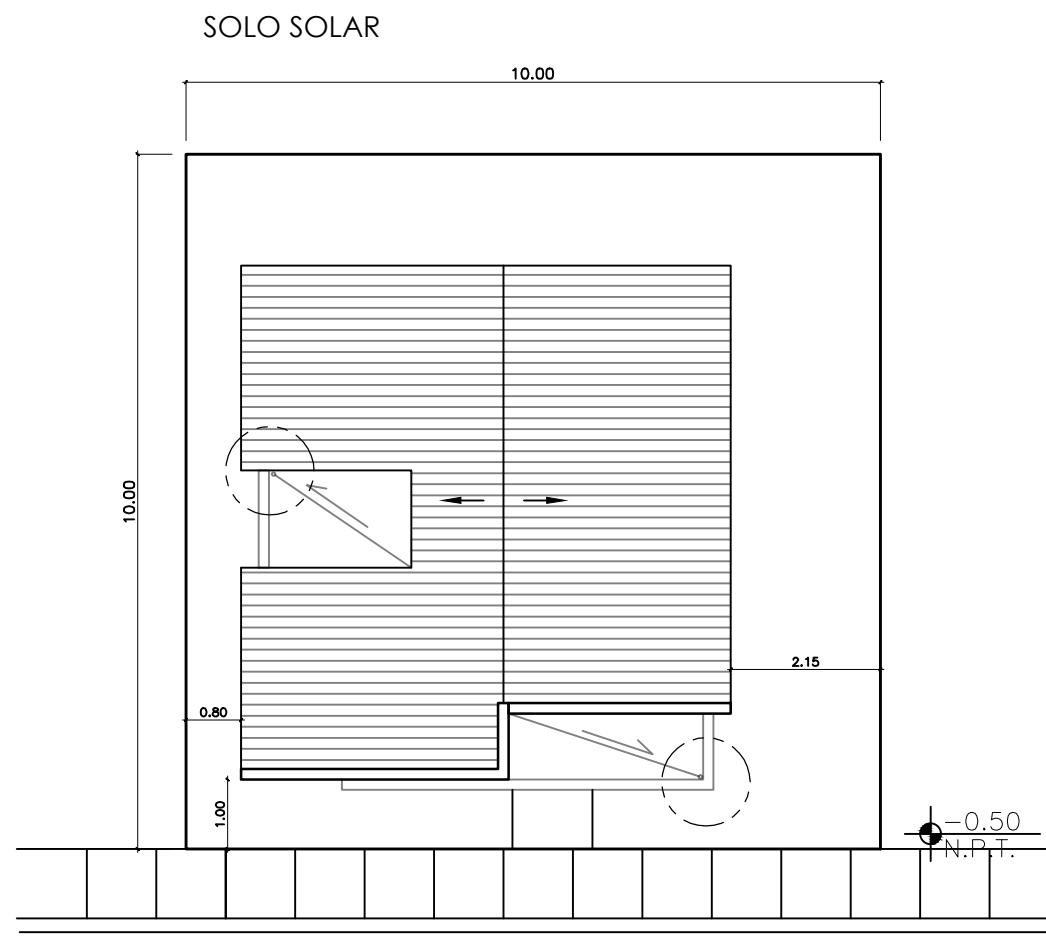
FECHA

**ARQ. HENRY TAVAREZ**  
 FIRMA APROBATORIA

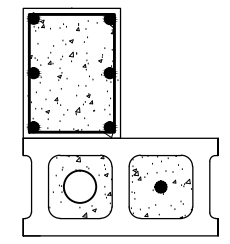
SELLO INSTITUCION

# BENEFICIARIA LETICIA VALENTINA MARTÍNEZ GUZMÁN

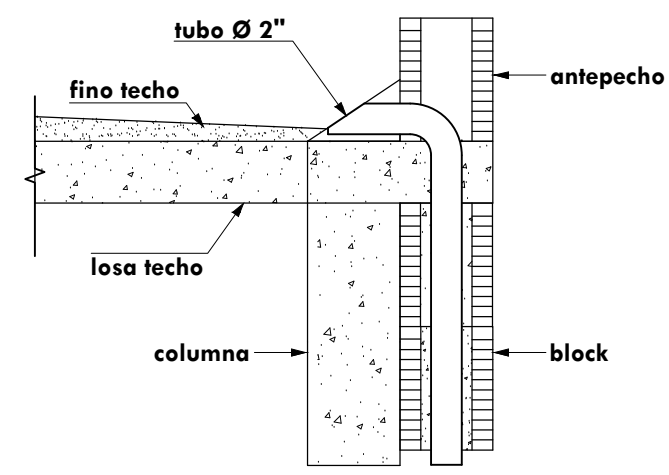
VIVIENDA ECONOMICA 2 DORMITORIOS  
 AREA DE CONSTRUCCION = 48.40 m<sup>2</sup>



**VIVIENDA ECONOMICA [DOS DORMITORIOS]**  
 PLANTA DE CONJUNTO [TECHO DE ZINC]  
 1:50

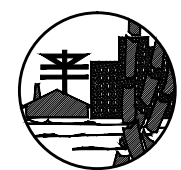


**DESAGÜE TECHO PLANTA**



**DESAGÜE SECCION A--A'**

- ESPECIFICACIONES DE TERMINACION:**
- 1-PISOS GENERAL.....PISO PULIDO DE CEMENTO Y ARENA
  - 2-PARED FRONTAL.....PAÑETE LISO
  - 3-PAREDES GENERAL.....BLOCKS VIOLINADO
  - 4-PAREDES DE BAÑOS Y COCINA.....PAÑETE LISO Y CERAMICA
  - 5-TECHOS.....ZINC



**FONPER**

calle Gustavo M. Ricart esq. Agustín Lara, Esq. Serralles  
 Santo Domingo, República Dominicana.

**DIRECCION DE PROYECTOS  
 DE CONSTRUCCION Y EDIFICACIONES**

PROYECTO <b>VIVIENDA ECONOMICA                  DOS DORMITORIOS</b>	4	10
	NOMBRE DE HOJA <b>PLANTA DE CONJUNTO</b> LETICIA VALENTINA MARTINEZ ESCALA <b>INDICADA</b>	

DISEÑO ARQUITECTONICO:	ARQ. FRANCISCO MARTINEZ	CODIA:
CALCULO ESTRUCTURAL:	ING. OLIVER SORIANO	CODIA:
DISEÑO ELECTRICO:	ING. JOSE FILMONT	CODIA:
DISEÑO SANITARIO:	ARQ. FRANCISCO MARTINEZ	CODIA:
ESTUDIO GEOTECNICO:		CODIA:
DISEÑO DE PAISAJE:		CODIA:
DIBUJO:	ARQ. MARIANO RODRIGUEZ	CODIA:

**ENERO 2020**

FECHA

**ARQ. HENRY TAVAREZ**  
 FIRMA APROBATORIA

SELLO INSTITUCION



**FONPER**

Calle Gustavo M. Ricart esq. Agustín Lara, Esq. Serraltes  
Santo Domingo, República Dominicana.

DIRECCION DE PROYECTOS  
DE CONSTRUCCION Y EDIFICACIONES

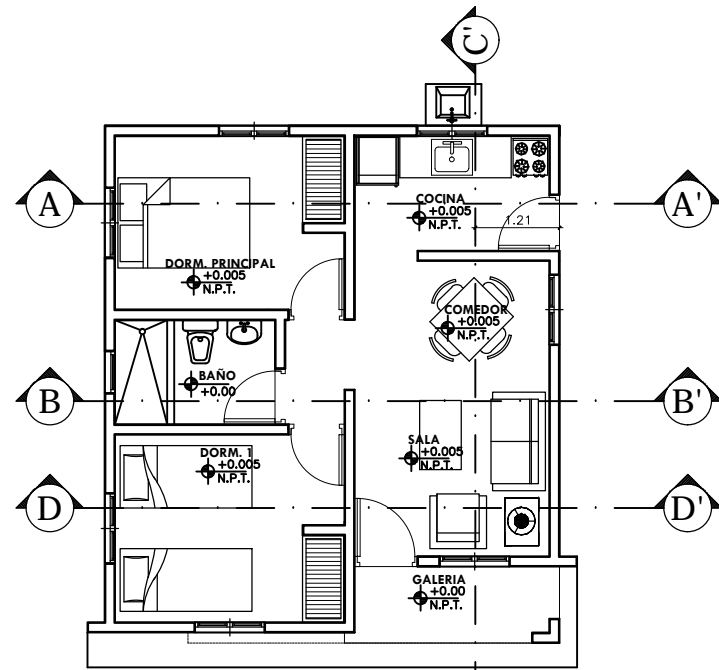
PROYECTO	VIVIENDA ECONOMICA DOS DORMITORIOS
NOMBRE DE HOJA	5 10
PLANTA AMUEBLADAS	
ESCALA	INDICADA

DISEÑO ARQUITECTONICO:	ARQ. FRANCISCO MARTINEZ
CALCULO ESTRUCTURAL:	ING. OLIVER SORIANO
DISEÑO ELECTRICO:	ING. JOSE FILMONT
DISEÑO SANITARIO:	ARQ. FRANCISCO MARTINEZ
ESTUDIO GEOTECNICO:	
DISEÑO DE PAISAJE:	
DIBUJO:	ARQ. MARIANO RODRIGUEZ

ENERO 2020  
FECHA

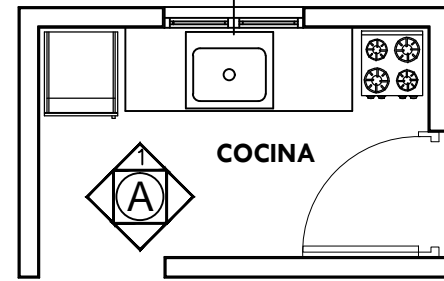
ARQ. HENRY TAVAREZ  
FIRMA APROBATORIA

SELLO INSTITUCION



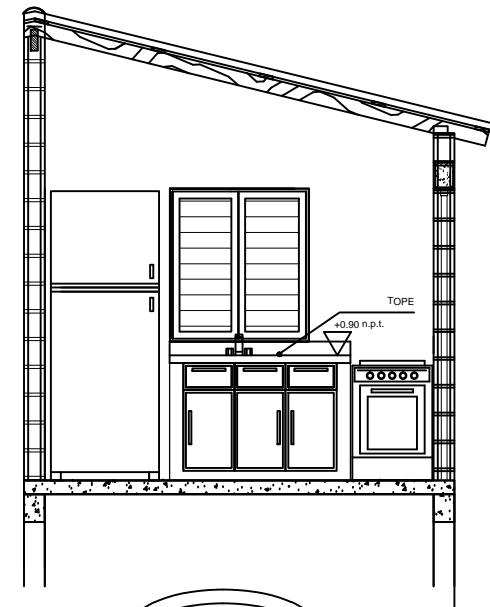
CASA ECONOMICA DOS DORMITORIOS 48.40 m2  
PLANTA ARQUITECTONICA  
1:50

VIVIENDA ECONOMICA [DOS DORMITORIOS]  
PLANTA DE CONJUNTO (TECHO DE ZINC)  
1:50

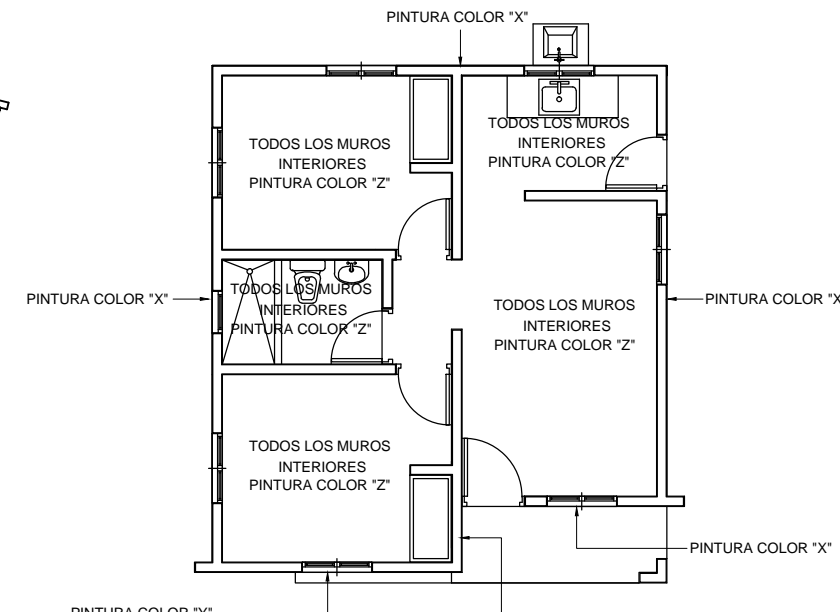


PLANTA

CASA ECONOMICA DOS DORMITORIOS  
DETALLE TERMINACION COCINA  
1:25

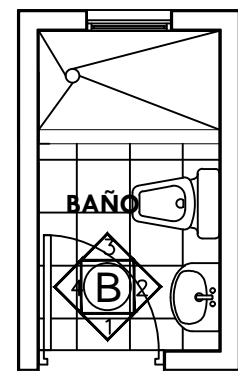


A-1



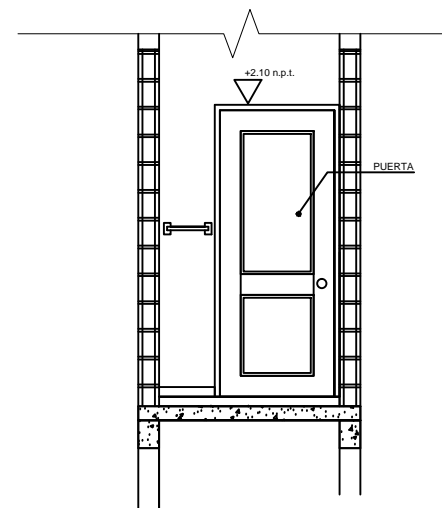
CASA ECONOMICA DOS DORMITORIOS  
PLANTA DE ACABADOS EN PINTURA  
1:50

\*SE EMPLEARÁN LAS PINTURAS IDENTIFICADAS COMO "X" Y "Y" EN EXTERIOR, SEGÚN LO INDICA EL PLANO  
\*SE EMPLEARÁ PINTURA IDENTIFICADA COMO "Z" EN TODOS LOS MUROS INTERIORES  
\*MOLDURAS Y DETALLES SERÁN COLOR BLANCO  
\*LOS COLORES FINALES SERÁN INDICADOS POR LA DIRECCIÓN DE PROYECTOS DEL FONPER AL MOMENTO DE LA EJECUCIÓN DE LA OBRA

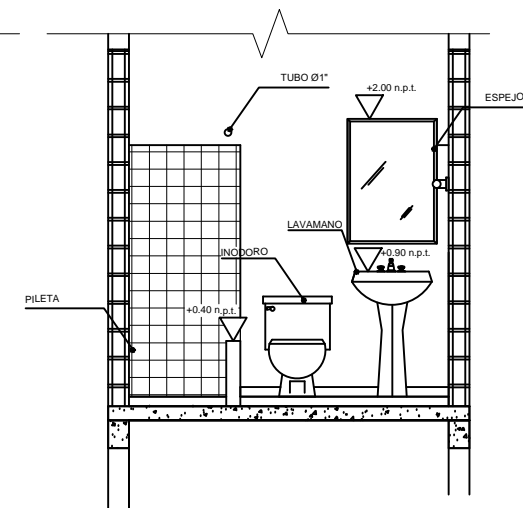


PLANTA

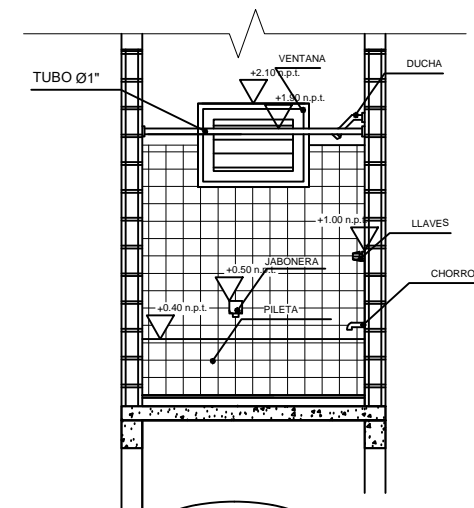
CASA ECONOMICA DOS DORMITORIOS  
DETALLES SANITARIOS  
1:25



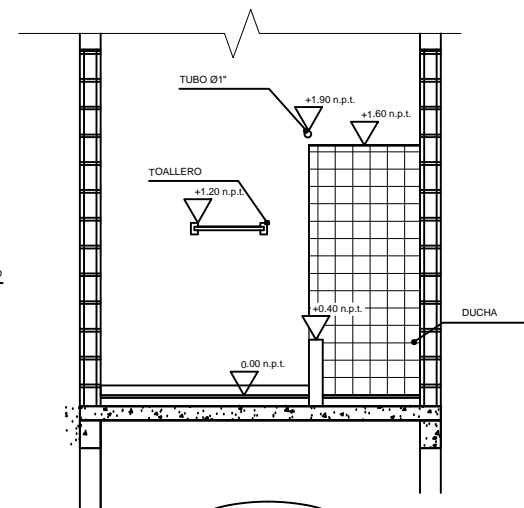
B-1



B-2

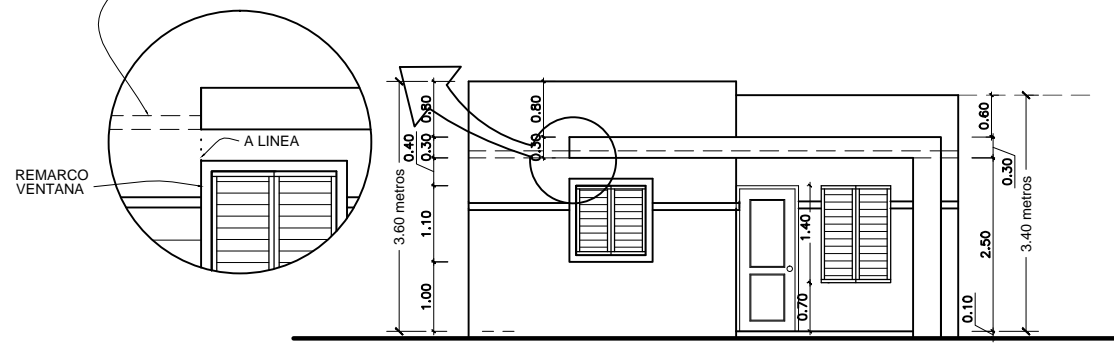


B-3

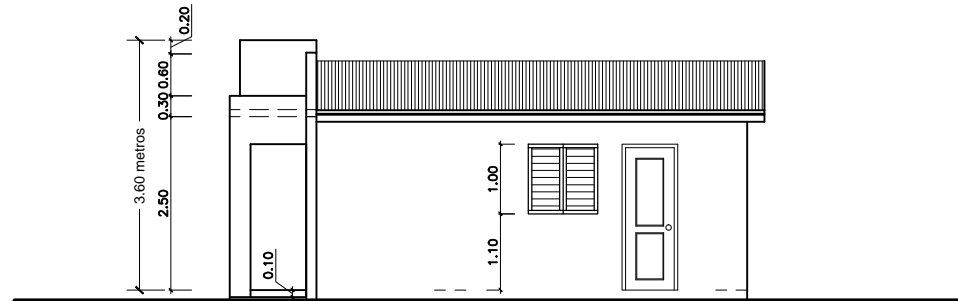


B-4

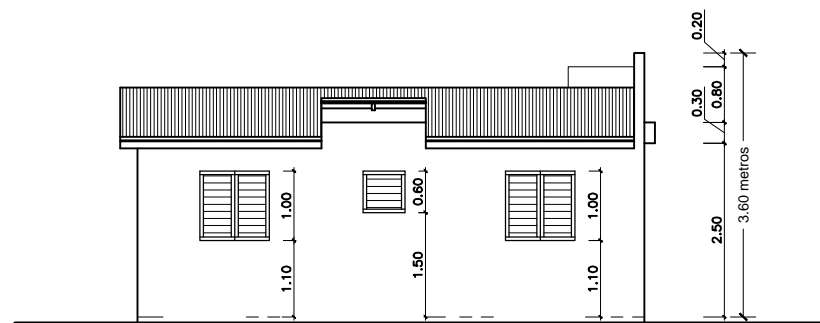
VIGA DE HORMIGON SIMPLE  
PARA COMPENSACION DE ALTURA EN PROYECCION DE VUELTO EN  
FACHADA FRONTAL (0.15TMS X 0.10 MTS)



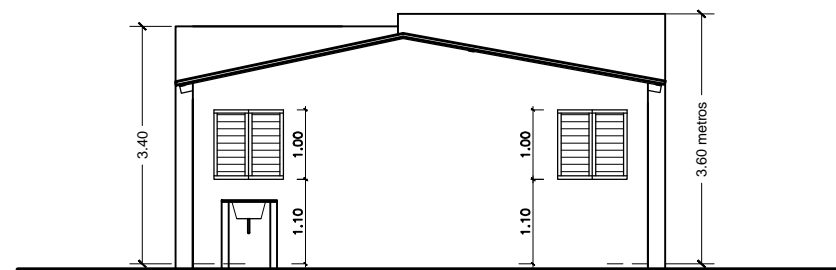
**CASA ECONOMICA DOS DORMITORIOS 48.40 m2**  
ELEVACION FRONTAL  
1:50



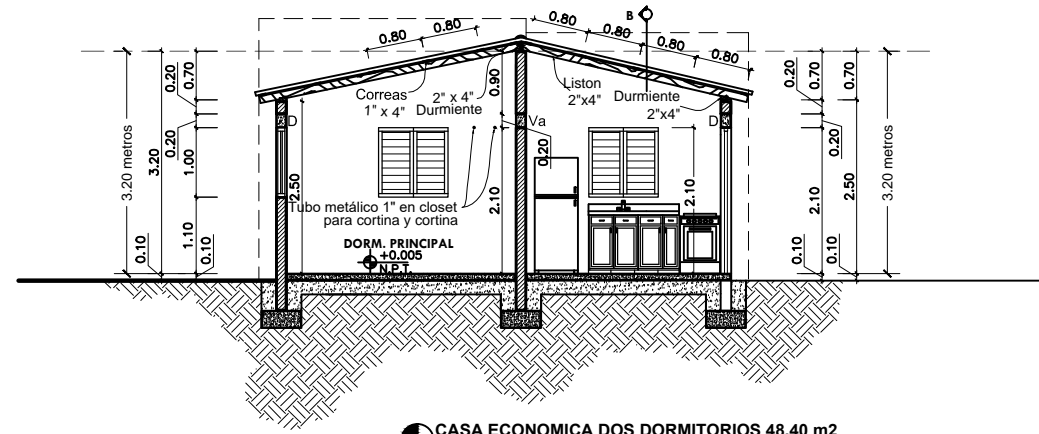
**CASA ECONOMICA DOS DORMITORIOS 48.40 m2**  
ELEVACION LATERAL DERECHO  
1:50



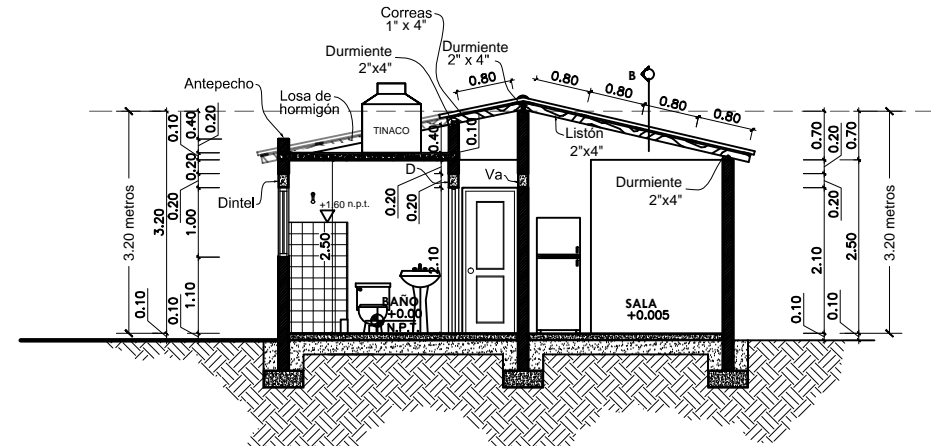
**CASA ECONOMICA DOS DORMITORIOS**  
ELEVACION LATERAL IZQUIERDO  
1:50



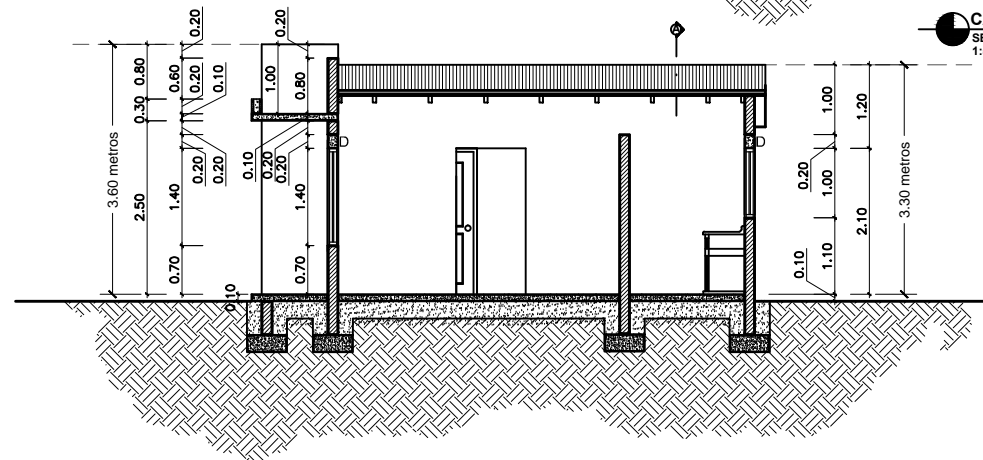
**CASA ECONOMICA DOS DORMITORIOS**  
ELEVACION LATERAL IZQUIERDO  
1:50



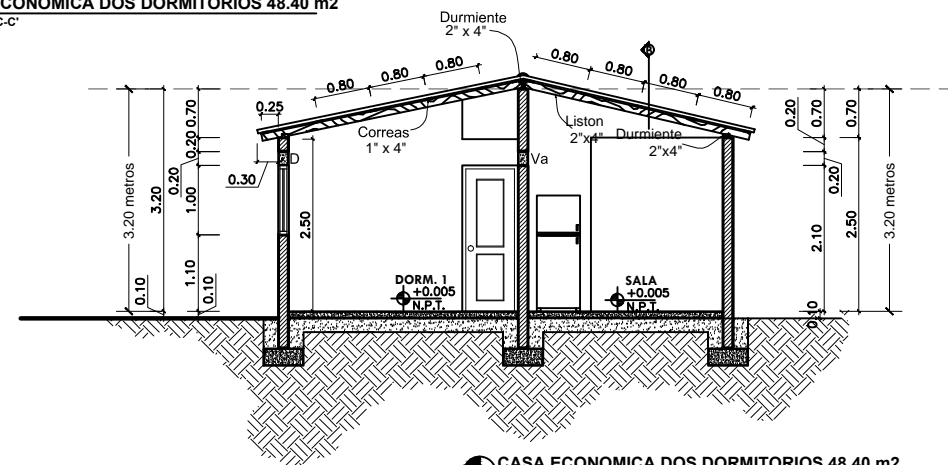
**CASA ECONOMICA DOS DORMITORIOS 48.40 m2**  
SECCION A-A'  
1:50



**CASA ECONOMICA DOS DORMITORIOS 48.40 m2**  
SECCION B-B'  
1:50



**CASA ECONOMICA DOS DORMITORIOS 48.40 m2**  
SECCION C-C'  
1:50



**CASA ECONOMICA DOS DORMITORIOS 48.40 m2**  
SECCION D-D'  
1:50



**FONPER**

Calle Gustavo M. Escart esq. Agustín Lara, Esca Serralles  
Santo Domingo, República Dominicana.

DIRECCION DE PROYECTOS  
DE CONSTRUCCION Y EDIFICACIONES

PROYECTO	VIVIENDA ECONOMICA
	DOS DORMITORIOS
NOMBRE DE HOJA	6
	10
ELEVACIONES	SECCIONES
	ESCALA
INDICADA	

ARQ. FRANCISCO MARTINEZ	CODIA:
ING. OLIVER SORIANO	CODIA:
ING. JOSE FILMONT	CODIA:
ARQ. FRANCISCO MARTINEZ	CODIA:
	CODIA:
ARQ. MARIANO RODRIGUEZ	CODIA:
	CODIA:
DISEÑO ARQUITECTONICO:	ARQ. FRANCISCO MARTINEZ
CALCULO ESTRUCTURAL:	ING. OLIVER SORIANO
DISEÑO ELECTRICO:	ING. JOSE FILMONT
DISEÑO SANITARIO:	ARQ. FRANCISCO MARTINEZ
ESTUDIO GEOTECNICO:	
DISEÑO DE PAISAJE:	
DIBUJO:	ARQ. MARIANO RODRIGUEZ

ENERO 2020

FECHA

ARQ. HENRY TAVAREZ  
FIRMA APROBATORIA

SELLO INSTITUCION



**FONPER**

Calle Gustavo M. Ricart s/n, Agustín Lara, Esz Serralles  
Santo Domingo, República Dominicana.

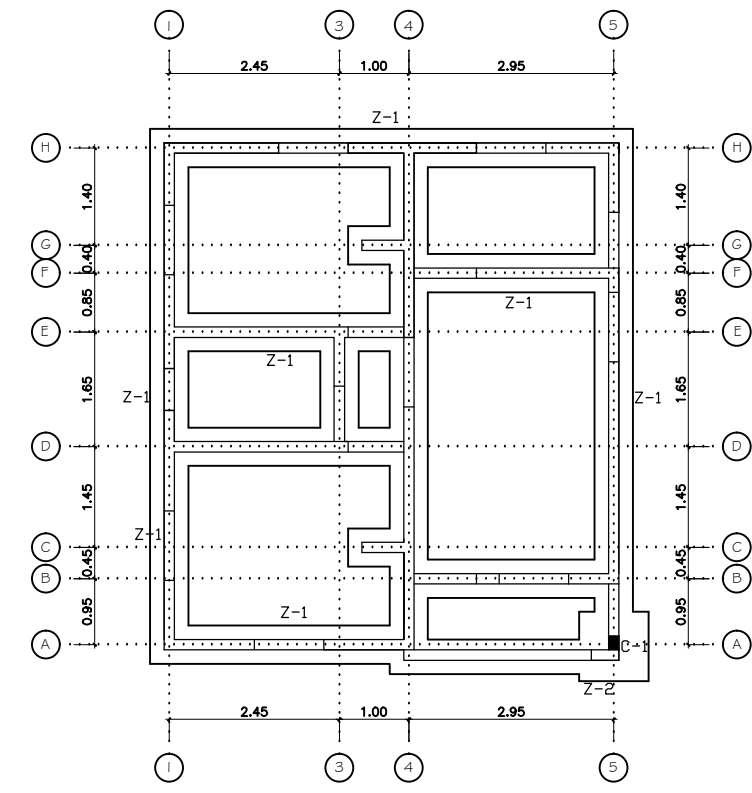
DIRECCION DE PROYECTOS  
DE CONSTRUCCION Y EDIFICACIONES

PROYECTO: **VIVIENDA ECONOMICA DOS DORMITORIOS**

NOMBRE DE HOJA: **7 10**

PLANTA DIMENSIONES

ESCALA: **INDICADA**

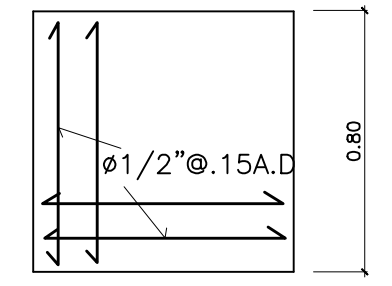


**CASA ECONOMICA DOS DORMITORIOS 48.40 m2**  
PLANTA CIMENTOS  
1:50

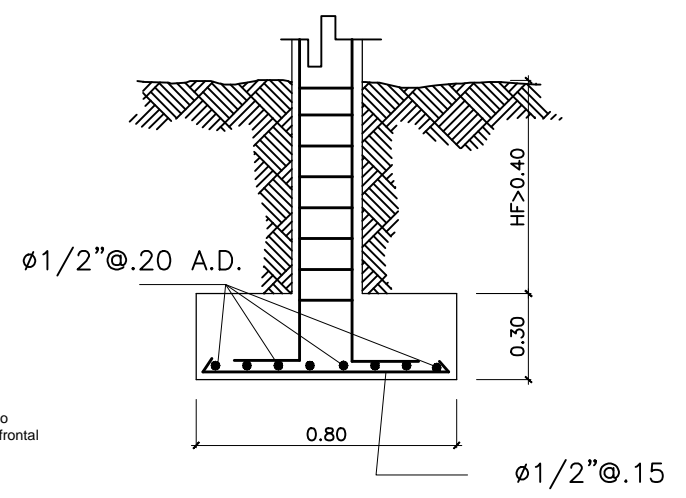
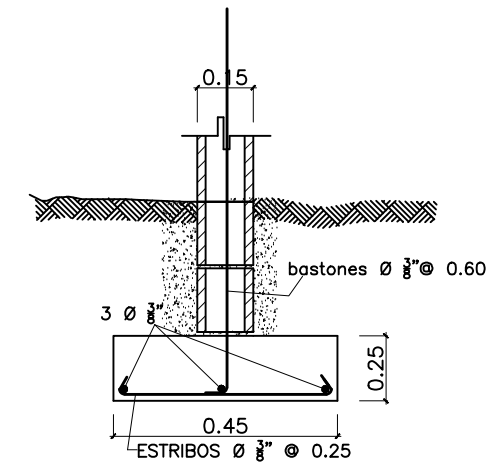
TABLA DE PUERTAS							
DIMENSIONES					AREA		
REF.	ANCHO	ALTO	AREA	CANT.	TOTAL	MATERIAL	OBSERVACION
P1	0.90	2.10	1.89	1	1.89	POLIMETAL	APANELADA
P2	0.80	2.10	1.68	4	6.72	POLIMETAL	APANELADA

TABLA DE VENTANAS							
DIMENSIONES					AREA		
REF.	ANCHO	ALTO	AREA	CANT.	TOTAL	MATERIAL	OBSERVACION
V1	1.00	1.40	1.40	1	1.40	ALUMINIO	Celosia
V2	1.00	1.00	1.00	6	6.00	ALUMINIO	Celosia
V3	0.60	0.60	0.36	1	0.36	ALUMINIO	Celosia

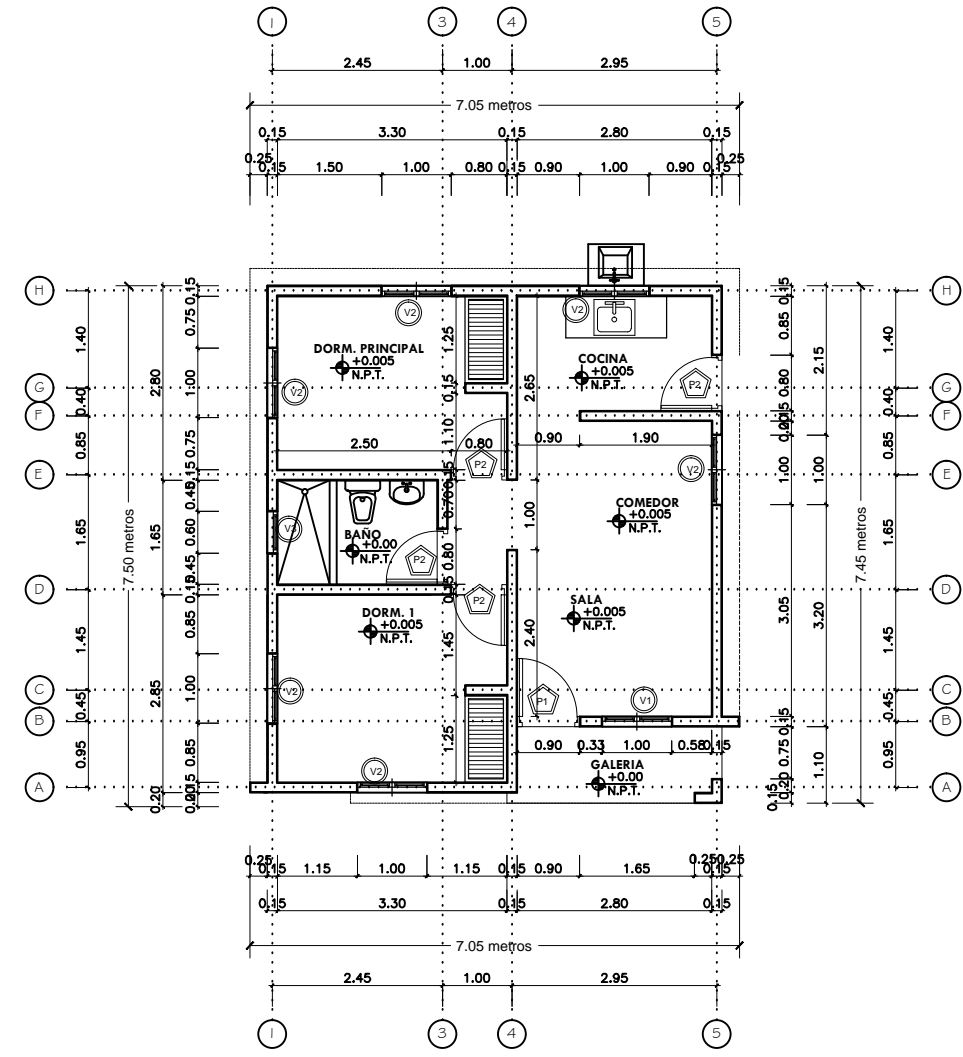
ZAPATAS DE COLUMNAS C1, C2



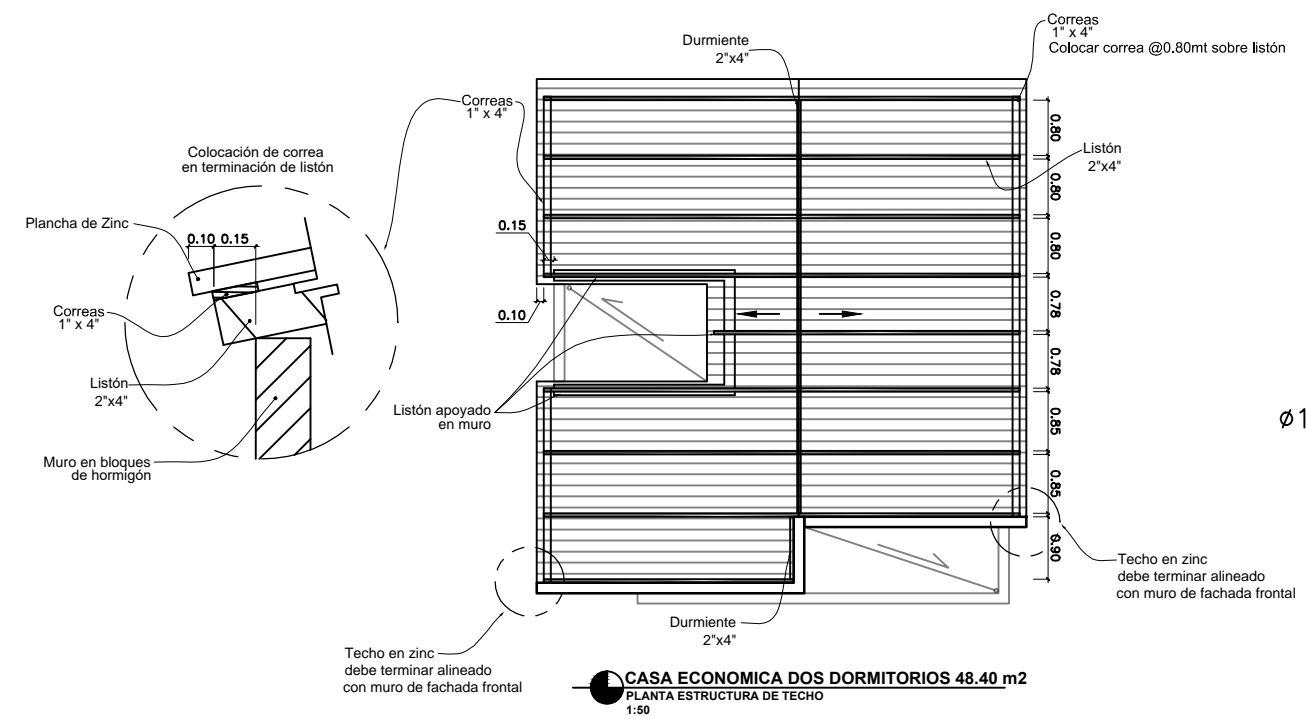
ZAPATA MUROS (Z-1)



$\phi 1/2'' @ .15$



**CASA ECONOMICA DOS DORMITORIOS 48.40 m2**  
PLANTA DIMENSIONADA  
1:50



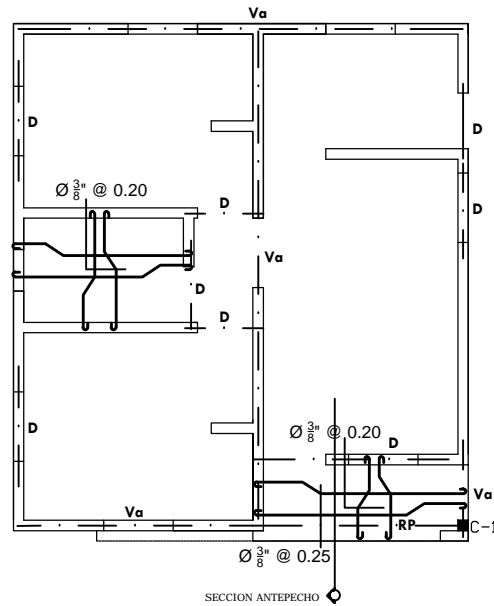
**CASA ECONOMICA DOS DORMITORIOS 48.40 m2**  
PLANTA ESTRUCTURA DE TECHO  
1:50

ARQ. FRANCISCO MARTINEZ	CODIA:
ING. OLIVER SORIANO	CODIA:
ING. JOSE FILMONT	CODIA:
ARQ. FRANCISCO MARTINEZ	CODIA:
ARQ. MARIANO RODRIGUEZ	CODIA:
ARQ. FRANCISCO MARTINEZ	CODIA:
ING. OLIVER SORIANO	CODIA:
ING. JOSE FILMONT	CODIA:
ARQ. FRANCISCO MARTINEZ	CODIA:
ARQ. MARIANO RODRIGUEZ	CODIA:

ENERO 2020  
FECHA

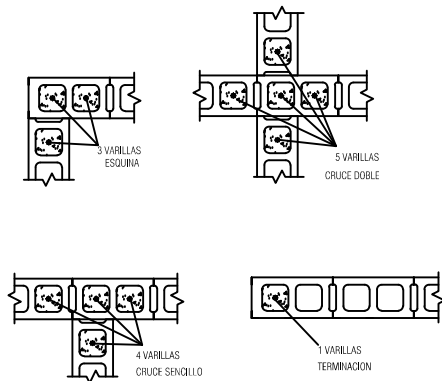
ARQ. HENRY TAVAREZ  
FIRMA APROBATORIA

SELLO INSTITUCION



CASA ECONOMICA DOS DORMITORIOS  
PLANTA ESTRUCTURAL  
1:50

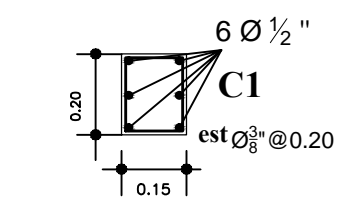
DETALLE DE REFUERZO VERTICAL  
EN LAS INTERSECCIONES DE LOS MUROS



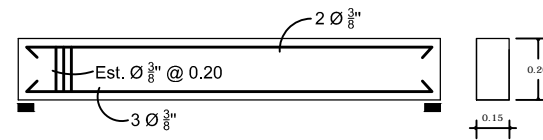
USAR 1 Ø3/8" EN CADA HUECO Y CAMARAS LLENAS

REFUERZO VERTICAL Ø3/8" @ 0.60

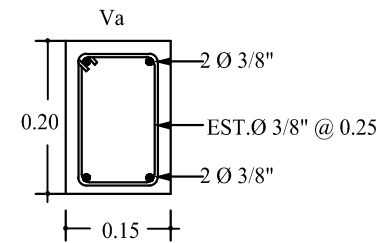
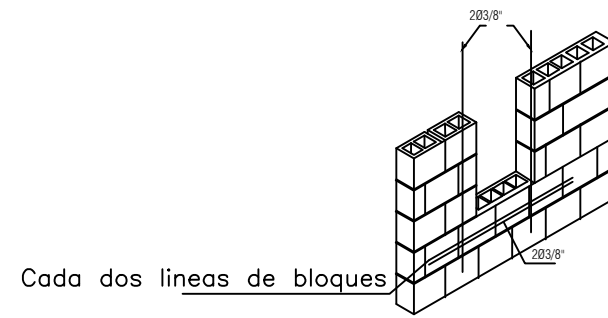
DETALLES COLUMNAS



Dinteles 0.15 m x 0.20 m



REFUERZO EN HUECOS DE MUROS

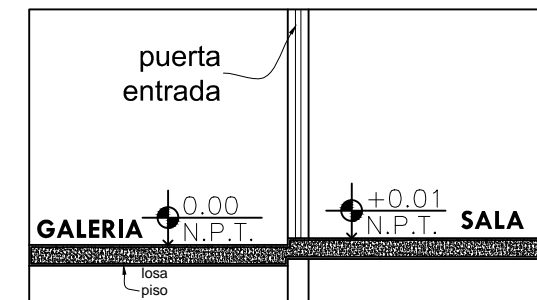


TODO EL ACERO NO ESPECIFICADO ES # 3/8" @ 0.20  
TODO DIAMETRO DE ACERO NO ESPECIFICADO ES # 3/8"  
EL ACERO POR TEMPERATURA ES # 3/8" @ 0.20  
VIGAS DE AMARRE  
VIGAS DE CARGA Y DINTELES  
LOS ADICIONALES SON # 3/8" @ 0.50 SALVO INDICACION CONTRARIA  
MATERIALES EN FUNDACIONES Y MIEMBROS ESTRUCTURALES  
F'c=180 kg/cm<sup>2</sup>  
fy=4200 kg/cm<sup>2</sup>  
s=1.00 kg/cm<sup>2</sup> asumido  
ESPESOR GENERAL DE LOSAS H= 0.10 MTS SALVO INDICACION CONTRARIA

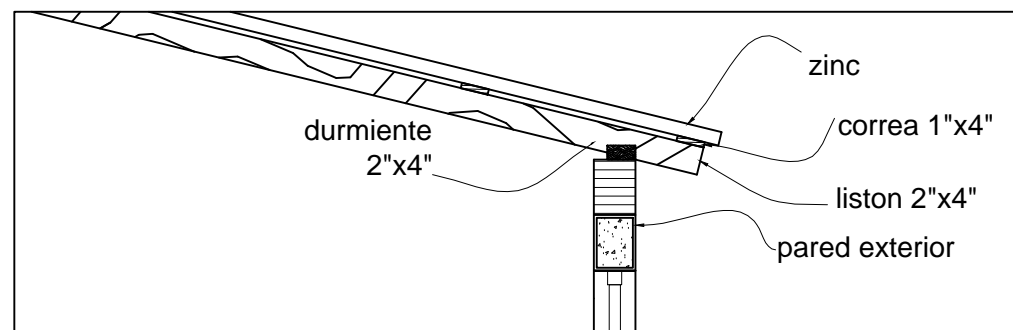
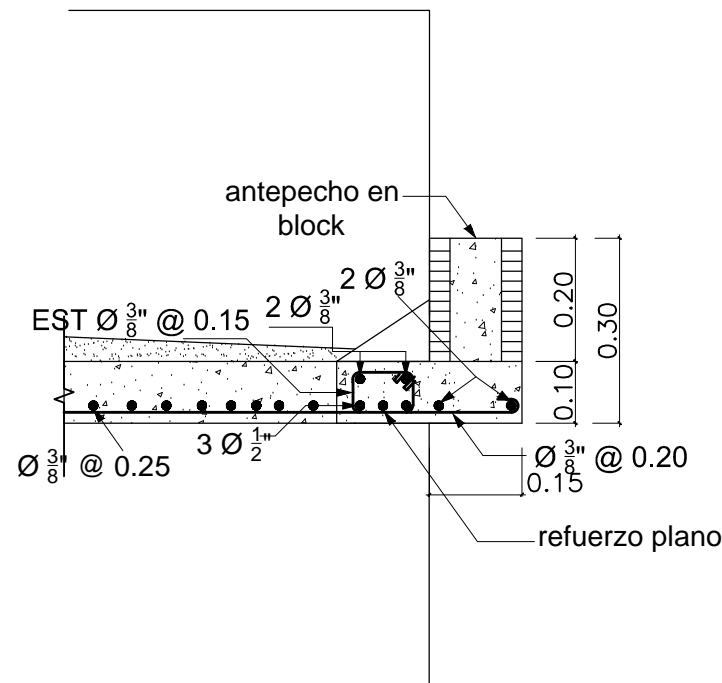
LAS VIGAS DE AMARRE DEBEN VACIARSE MONOLITICAMENTE CON LAS LOSAS PARA GARANTIZAR EL DIAFRAGMA RIGIDO.  
EL REFUERZO DEL LECHO SUPERIOR DE LAS VIGAS NO DEBE TENER UN RECUBRIMIENTO MAYOR DE 4 CMS. DESDE EL NI VEL SUPERIOR DE LA LOSA  
RECUBRIMIENTO MINIMO DEL ACERO ES DE 0.025 M EN VIGAS Y COLUMNAS DE 0.075 M EN FUNDACIONES Y/O ELEMENTOS SOTERRADOS O EN CONTACTO CON LA TIERRA  
LOS MURDS CON ESTA LEYENDA SON PANDERETAS

EL AUTOR DEL DISEÑO ESTRUCTURAL QUEDA EXONERADO DE TODA RESPONSABILIDAD SI NO SE DA FIEL CUMPLIMIENTO A LOS DETALLES Y ESPECIFICACIONES DE ESTE PLANO.

- NOTAS:
- NOTAS GENERALES:
- EL EMPALME DEBERA REALIZARSE DE LA SIGUIENTE MANERA:  
A) EN COLUMNAS: EN EL CENTRO DE SU LONGITUD TOTAL, CON UNA LONGITUD DE DESARROLLO NO MENOR DE 0.30 M DESDE EL PUNTO MEDIO.  
EL REFUERZO DEBERA CONFINARSE EN TODA SU LONGITUD.  
B) EN VIGAS: 1) REFUERZO POSITIVO: A LA DISTANCIA L/4 A PARTIR DE LA CARA INTERIOR DE LA COLUMNA Y DEBERA TENER UNA LONGITUD DE DESARROLLO NO MENOR DE 0.30 M, A PARTIR DEL PUNTO MEDIO.  
2) REFUERZO NEGATIVO: EN EL CENTRO DEL VANO CON UNA LONGITUD DE DESARROLLO NO MENOR DE 0.30M A CADA LADO DEL PUNTO MEDIO.
  - DEBERA USARSE VIBRADO MECANICO EN EL PROCESO DE VACIADO DE LAS LOSAS, VIGAS Y COLUMNAS.
  - LOS AGREGADOS DEBERAN ESTAR DEBIDAMENTE LIMPIOS Y CUMPLIR CON LA GRANULOMETRIA Y ESPECIFICACIONES DE LA ASTM.  
SE RECOMIENDA GRANULOMETRIA DE 3/4" @ 1/2" PARA LA GRAVA.
  - NO SE PERMITIRA EL USO DE PIEDRAS NI ESCOMBROS PARA EL RECALSE DE LAS VARILLAS.  
DEBERA USARSE PARA TALES FINES ELEMENTOS DE HORMIGÓN O CUALQUIER OTRO PERMITIDO POR LOS CODIGOS.
  - DEBERA RESPETARSE LOS RECUBRIMIENTOS MINIMOS PARA EL ACERO DE REFUERZO ESPECIFICADOS EN LAS NORMAS.



DETALLE QUICIO PUERTA ENTRADA



DETALLE CONSTRUCTIVO TECHO MADERA



FONPER

calle Gustavo M. Ricart esq. Agustín Larra, Ens. Serralles,  
Santo Domingo, República Dominicana.

DIRECCION DE PROYECTOS  
DE CONSTRUCCION Y EDIFICACIONES

PROYECTO	8	10
VIVIENDA ECONOMICA DOS DORMITORIOS	PLANTA ESTRUCTURAL	
NOMBRE DE HOJA	ESCALA INDICADA	

DISEÑO ARQUITECTONICO:	ARQ. FRANCISCO MARTINEZ	CODIA:	
CALCULO ESTRUCTURAL:	ING. OLIVER SORIANO	CODIA:	
DISEÑO ELECTRICO:	ING. JOSE FILMONT	CODIA:	
DISEÑO SANITARIO:	ARQ. FRANCISCO MARTINEZ	CODIA:	
ESTUDIO GEOTECNICO:		CODIA:	
DISEÑO DE PAISAJE:		CODIA:	
DIBUJO:	ARQ. MARIANO RODRIGUEZ	CODIA:	

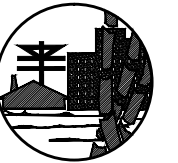
ENERO 2020

FECHA

ARQ. HENRY TAVAREZ  
FIRMA APROBATORIA

SELLO INSTITUCION



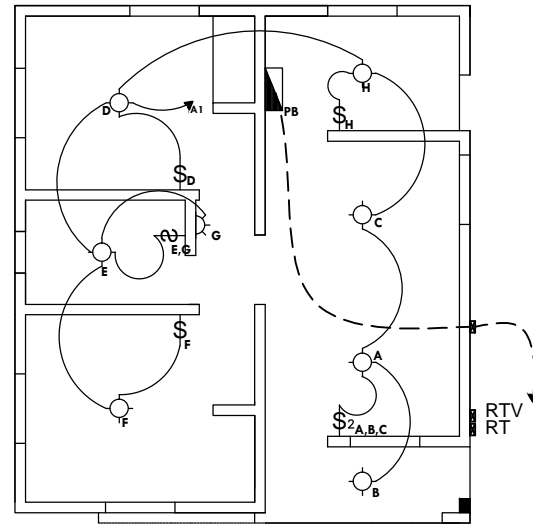


**FONPER**

calle Gustavo M. Ricart esq. Agustín Lara, Ens. Serraltes  
 Santo Domingo, República Dominicana

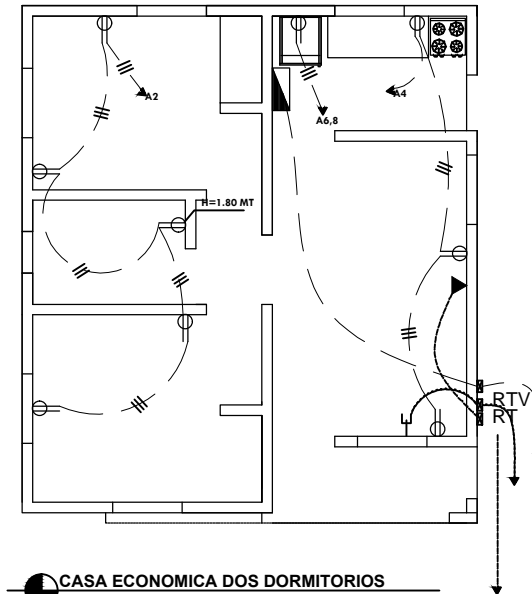
DIRECCION DE PROYECTOS  
 DE CONSTRUCCION Y EDIFICACIONES

PROYECTO <b>VIVIENDA ECONOMICA DOS DORMITORIOS</b>	9 / 10	NOMBRE DE HOJA <b>PLANTA ELECTRICA</b>	ESCALA <b>INDICADA</b>



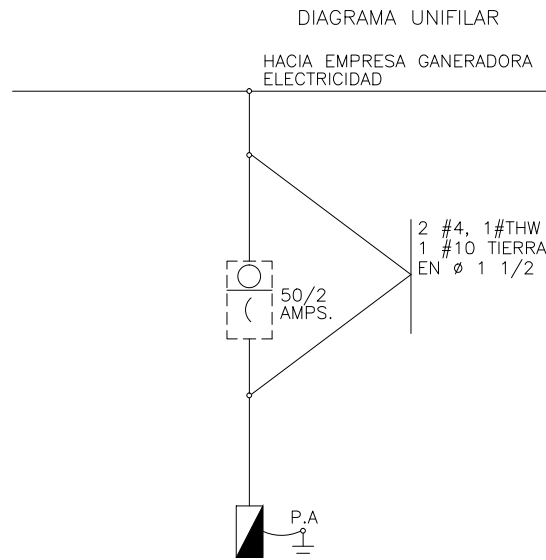
**CASA ECONOMICA DOS DORMITORIOS**  
 PLANTA ELECTRICA LUMINARIAS  
 1:50

SIMBOLO	DESCRIPCION
	Salida luz cenital instalada en el techo
	Salida luz incandescente instalada en la pared
	Interruptor simple
	Interruptor de tres vias
	Interruptor doble a 1.25m. S.N.P
	Interruptor triple a 1.25m. S.N.P
	Interruptor con luz piloto para calentador
	Tomacorriente 110 Voltios doble de tipo aterrizaz
	Tomacorriente 220 Voltios doble de tipo aterrizaz
	Panel de distribución
	Portacontador con main
	Salida para telefono
	Salida para antena y T.V.
	Registro telefonico
	Registro de cable
	Pulsador de timbre
	Campana de timbre
	Linea en techo
	Linea en piso
	Linea Telefonica 3/4" P.V.C.
	Linea de cable 3/4" P.V.C.

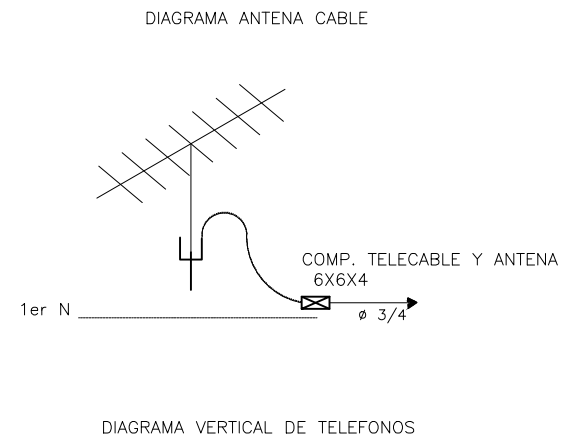


**CASA ECONOMICA DOS DORMITORIOS**  
 PLANTA ELECTRICA TOMACORRIENTES  
 1:50

PANEL <u>A</u>	1 (0) FASES TH (W) CONDUCTORES, S/N 120/240 VAC 125 AMP POLOS										
SITIO <u>INDICADO</u>	SIMILAR A: <u>GENERAL</u> CAT. No. <u>TLM 12 24 TQL</u> TAPA _____										
PLANO _____	INTER. PPAL _____ AMP _____ POLOS _____ INSTALACION _____										
KVA	DESCRIPCION	CAL	BRK	No.	R	S	No.	BRK	CAL	DESCRIPCION	KVA
1.20	ILUMINACION	12	20	1			2	20	12	TOMACORRIENTE	0.60
1.10	"	12	20	3			4	20	12	"	0.90
1.20	RESERVA	12	20	5			6	20	12	NEVERA	0.75
1.20	RESERVA	12	30	7			8	20	12	NEVERA	1.50
1.20	RESERVA	12	30	9			10	20	12	RESERVA	1.20
1.20	RESERVA	10	30	11			12	20	12	RESERVA	0.60
CARGA CONECTADA <u>17.35</u> KVA		RESERVA <u>2.96</u> KVA		ALIMENTADORES							
ILUMINACION <u>2.3</u> KVA		CARGA DE DISEÑO <u>16.80</u> KVA		2 CAL No. 4 1No 6THW							
T.C. <u>3.75</u> KVA		CORRIENTE DE DISEÑO <u>70</u> AMP		1 CAL No. 1 10 TIERRA							
OTROS <u>11.3</u> KVA		FASES "A" <u>10.75</u> KVA		NEUTRO _____ AMP							
F.D. <u>0.80</u> KVA		"B" <u>10.90</u> KVA		DEMANDA MAXIMA <u>13.88</u> KVA							
		DUCTO: <u>EN Ø1 1/2" PVC</u>									



**CODIGO DE COLORES DE CONDUCTORES**  
 T: TIERRA ES DE COLOR VERDE  
 N: NEUTRO ES DE COLOR BLANCO  
 P: POTENCIALES SON DE COLORES DIFERENTES A LOS ANTERIORES



ARQ. FRANCISCO MARTINEZ	CODIA:
ING. OLIVER SORIANO	CODIA:
ING. JOSE FILMONT	CODIA:
ARQ. FRANCISCO MARTINEZ	CODIA:
ARQ. MARIANO RODRIGUEZ	CODIA:
DISEÑO ARQUITECTONICO:	
CALCULO ESTRUCTURAL:	
DISEÑO ELECTRICO:	
DISEÑO SANITARIO:	
ESTUDIO GEOTECNICO:	
DISEÑO DE PAISAJE:	
DIBUJO:	

ENERO 2020

FECHA

ARQ. HENRY TAVAREZ  
 FIRMA APROBATORIA

SELLO INSTITUCION



**FONPER**

calle Gustavo M. Ricart esq. Agustín Lara, Esz Serralles  
Santo Domingo, República Dominicana.

**DIRECCION DE PROYECTOS  
DE CONSTRUCCION Y EDIFICACIONES**

PROYECTO <b>VIVIENDA ECONOMICA DISEÑO DE OBRAS</b>	10	10
	NOMBRE DE HOJA <b>PLANTA SANITARIA</b>	
ESCALA <b>INDICADA</b>		

DISEÑO ARQUITECTONICO:	ARQ. FRANCISCO MARTINEZ	CODIA:	
CALCULO ESTRUCTURAL:	ING. OLIVER SORIANO	CODIA:	
DISEÑO ELECTRICO:	ING. JOSE FILMONT	CODIA:	
DISEÑO SANITARIO:	ARQ. FRANCISCO MARTINEZ	CODIA:	
ESTUDIO GEOTECNICO:		CODIA:	
DISEÑO DE PAISAJE:		CODIA:	
DIBUJO:	ARQ. MARIANO RODRIGUEZ	CODIA:	

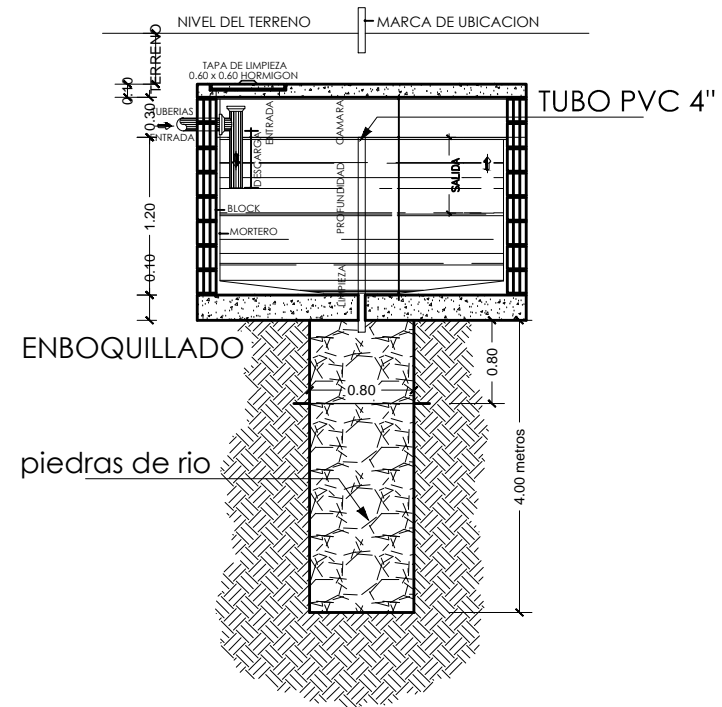
**ENERO 2020**

FECHA

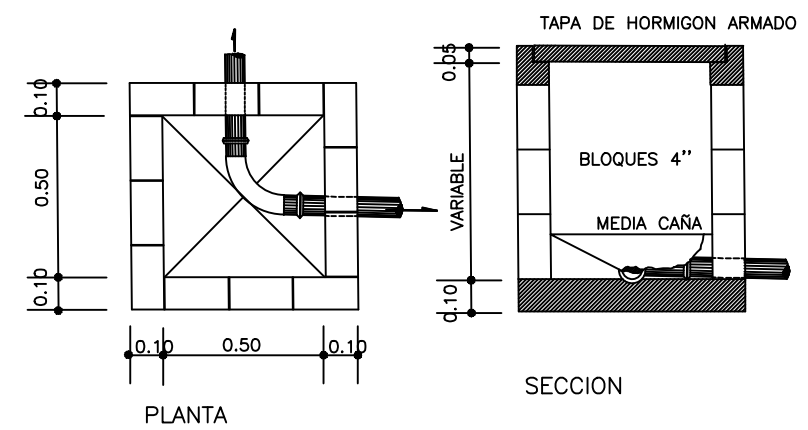
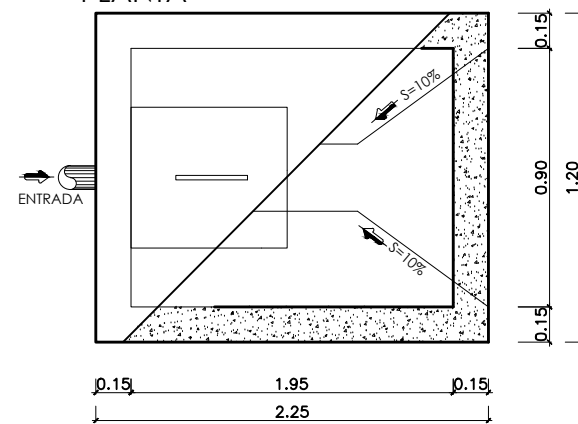
**ARQ. HENRY TAVAREZ**  
FIRMA APROBATORIA

SELLO INSTITUCION

### DETALLE SEPTICO FILTRANTE SECCION



### PLANTA

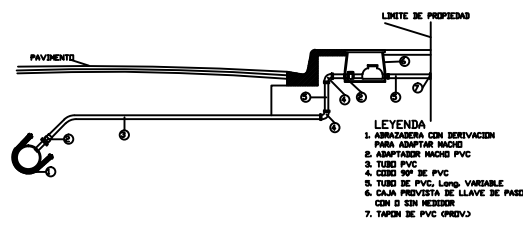
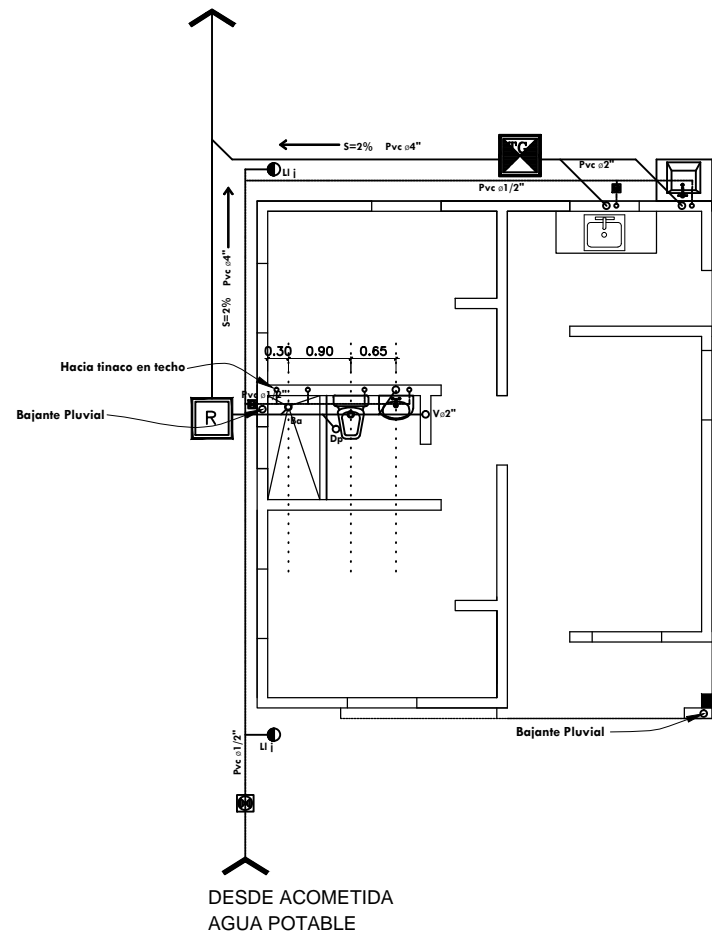


DETALLES REGISTRO

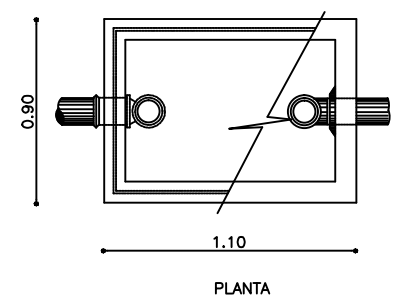
### LEYENDA SANITARIA

- REGISTRO
- TRAMPA DE GRASA
- TUBERIA DE AGUA POTABLE, PVC, DIAMETRO INDICADO
- TUBERIA DE AGUA CALIENTE, DIAMETRO INDICADO
- TUBERIA DE DRENAJE, PVC, DIAMETRO INDICADO. PEND. = 2%
- VALVULA DE PASO
- CALENTADOR ELECTRICO
- LAVAMANOS
- INODORO
- BAÑERA
- DUCHA
- DESAGUE DE PISO
- SENTIDO DE LA PENDIENTE
- LAVADERO
- FREGADERO
- LAVADORA
- VENTILACION, PVC, Ø2"
- DESAGUE PLUVIAL
- LLAVE DE JARDIN

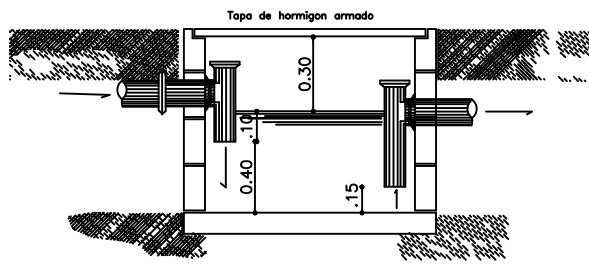
AGUAS NEGRAS  
A LA CAMARA SEPTICA



DETALLE ACOMETIDA AGUA POTABLE



PLANTA



SECCION

DETALLE TRAMPA DE GRASA